

EXCELON® PRO СЕРИЯ

Маслораспылитель (oil-fog "масляный туман")

L92C - Ø 8 мм, G 1/4

L92C



Отобранные варианты обеспечивают легкость заказа
Гибкая конфигурация
Отличная стоимость
Для сборки не требуются Инструменты
RoHS соответствие

Техническая информация

Текущая среда:
Сжатый воздух

Рабочее давление:
12 бар макс.

Температура окружающей среды:
-20°C ... +52°C
Консультируйтесь с нашей технической службой при применении ниже +2°C

Типичный расход:
24 дм³/сек макс.
(размер порта G 1/4, входное давление 6,3 бар, Δ p = 0,5 бар)

Стартовая точка (минимальный расход для работы маслораспылителя):
0,55 дм³/сек (33 л/мин) при входном давлении 6,3 бар

Номинальная емкость колбы:
52 мл

Материалы

Корпус: PBT
Прозрачная колба: Поликарбонат
Визуально наблюдаемый купол: Прозрачный нейлон
Рекомендуемое смазочное масло: ISO 3448 вязкость, номер 32 (такое, как DTE светлое или подобное)
Внутренние части: Ацеталь
Эластомеры: О-кольцо колбы Неопрен
Все остальное - Нитрил

Размер порта	Расход*	Модели	Принадлежности Набор для технического обслуживания	Глушитель
Ø 8 мм G 1/4	24 дм³/сек 24 дм³/сек	 L92C-8DP-ETN L92C-2GP-ETN	 L92C-KIT L92C-KIT	 T40M0500 T40M0500

*Типовой расход при входном давлении 6,3 бар и перепаде давления 0,5 бар

Принадлежности

Размер порта	Быстроразъемное фитинговое соединение с монтажным креплением	Резьбовое соединение с монтажным креплением	Резьбовое соединение без монтажного крепления	Блок портов	Быстрое соединение	Блокирующий/отсекающий клапан с портом выхлопа
G1/8	-	9212KIT-1G	-		9210-50	T92T-NNN-B1N
G1/4	-	9212KIT-2G	9211KIT-2V	9216-51		
G3/8	-	9212KIT-3G	-			
Ø 6 мм	9213KIT-6D	-	-			
Ø 8 мм	9213KIT-8D	-	-			
Ø 10 мм	9213KIT-AD	-	-			
Ø 12 мм	9213KIT-BD	-	-			



Внимание

Фиксирующие пластины должны быть установлены до подачи давления на блок Excelon® Pro.

Запатентованное соединение системы

Инновационная, заявленная на патент конструкция соединения, объединенная с встроенными монтажными кронштейнами, делает применение Excelon® Pro дружественным и легким для установки.

Выбор опций

L92C-***P-ETN

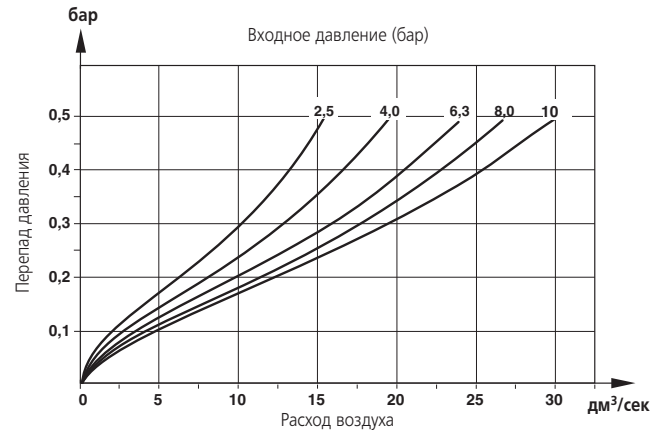
Соединение с монтажным креплением	Обозначение
6 мм Быстроразъемный фитинг	6D
8 мм Быстроразъемный фитинг	8D
10 мм Быстроразъемный фитинг	AD
12 мм Быстроразъемный фитинг	BD
G 1/8	1G
G 1/4	2G
G 3/8	3G

Соединение без монтажного крепления	Обозначение
G 1/4	2V

Соединение	Обозначение
без	NN

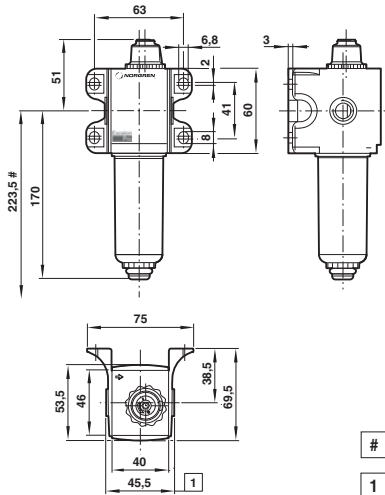
ХАРАКТЕРИСТИКИ РАСХОДА

Размер порта G: 1/4



Размеры

Маслораспылитель с настенными монтажными креплениями



Минимальный зазор, требуемый для удаления колбы

1 Размеры соединения

Показаны 1/8" и 1/4" резьбовые соединения. См. ниже размеры межпортовых дополнительных соединений.

PIF соединение Межпортовое

6 мм, 8 мм 60

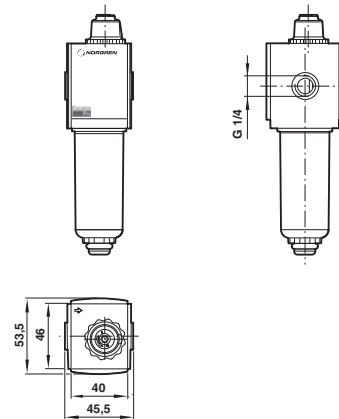
10 мм, 12 мм 62

Резьбовое соединение

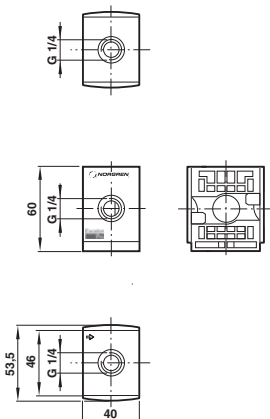
1/8", 1/4" 45,5

3/8" 76

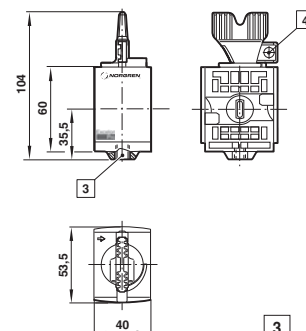
Маслораспылитель без монтажных креплений, размер порта G 1/4



Блок портов



Запирающий/отсекающий клапан



3 M5 выхлопной порт

4 Ручка блокируется только в закрытом положении. Замковая пластина допускает Ø 7 мм висячий замок/скобу.