

OLYMPIAN PLUS ВСТАВНАЯ СИСТЕМА

Клапана мягкого пуска/сброса

P64F & P68F - G1/4 ... G1 1/2



P68F

P64F

Помогает конструкторам машин в исполнении Европейской Директивы Механизмов Может помочь существующим машинам выполнять условие PUWER (Условие и использование рабочего регулирующего оборудования) Контролируемое увеличение подаваемого давления при пуске

Соленоидное, пилотное воздушное и ручное управление Высокая опережающая пропускная способность Обеспечение сброса с высоким расходом

Техническая информация

Текущая среда:

Сжатый воздух

Максимальное рабочее давление:

Версии для соленоидного управления: 10 бар
Версии для пилотного управления: 17 бар

Минимальное рабочее давление:

3 бар

Температура окружающей среды:

-20°C ... +80°C

(версия соленоида до +50°C)

Консультируйтесь с нашей технической службой при применении ниже +2°C

Воздушный пилотный порт:

P64F Rc1/4

P68F G1/4

Порт выхлопа:

P64F G1/2

P68F G1

Максимальный расход:

P64F 57 дм³/сек

P68F 147 дм³/сек

Примечание: Максимальный расход при 6,3 бар на входе и перепаде давления 0,5 бар

Запирающее давление:

Полный расход, когда ниже по течению давление достигает 50 - 80 % от входного давления

Материалы

P64F

Корпус и скоба: цинковый сплав
Промежуточный корпус: алюминий

Верхняя пластина: цинк

P68F

Корпус и скоба: алюминий
Промежуточный корпус и верхняя пластина: алюминий

Эластомеры: синтетический каучук

Диски фильтров: спеченный пластик

Внутренние компоненты: латуны/сталь

P64F

Размер порта	Модели		Принадлежности					
	Пилотное соленоидное управление	Воздушное пилотное управление	Настенное крепление	3/2 Отсекающий клапан*	Глушитель	Глушитель	Соединительный разъем с кабельным уплотнением	
 Solenoidное пилотное управление Воздушное пилотное управление	G1/4	P64F-2GC-PFN	P64F-2GA-NNN					
	G3/8	P64F-3GC-PFN		74504-50	T64T-2GB-P1N	T40B1800	MB004B	0657868000000000 Стандартный разъем
	G1/2	P64F-4GC-PFN		74504-50	T64T-3GB-P1N	T40B1800	MB004B	M/P24121/1 10 ... 50 В пер.т./пост.т.
	G3/4	P64F-6GC-PFN		74504-50	T64T-4GB-P1N	T40B1800	MB004B	M/P24121/2 70 ... 110 В пер.т.
				74504-50	T64T-6GB-P1N	T40B1800	MB004B	

P68F

Размер порта	Модели		Принадлежности					
	Пилотное соленоидное управление	Воздушное пилотное управление	Настенное крепление	3/2 Отсекающий клапан*	Глушитель	Глушитель	Соединительный разъем с кабельным уплотнением	
 Solenoidное пилотное управление Воздушное пилотное управление	G3/4	P68F-6GH-NPN	P68F-6GB-NNN					
	G1	P68F-8GH-NPN	P68F-8GB-NNN	18-001-979	T68H-6GB-B2N	T40B2800	MB008B	M/P24120/1 10 ... 50 В пер.т./пост.т.
	G1 1/4	P68F-AGH-NPN	P68F-AGB-NNN	18-001-979	T68H-8GB-B2N	T40B2800	MB008B	M/P24120/2 70 ... 115 В пер.т./пост.т.
	G1 1/2	P68F-BGH-NPN	P68F-BGB-NNN	18-001-978	T68H-AGB-B2N	T40B2800	MB008B	M/P15737
					T68H-BGB-B2N	T40B2800	MB008B	

*Резьбовой выхлопной порт.

Модели с соленоидным управлением поставляются с соленоидами с питанием 24 В пост.т., но без соединительных разъемов. Для выбора альтернативного напряжения питания и других вариантов обратитесь к селектору опций ниже.

Для замены клапана мягкий пуск/сброс без скобы, подставте 'NN' в 5 и 6 позиции, т.е.: P64F-NNC-PFN.

Для замены клапана мягкий пуск/сброс без скобы, подставте 'N' в 5 позиции, т.е.: P68F-NGH-NPN.

Модель P68F поставляется с ручной защелкой как стандартный элемент.

Выбор опций

Серии	Обозначение
64	4
68	8

Размер порта	Обозначение
1/4*	2
3/8*	3
1/2*	4
3/4	6
1**	8
1 1/4**	A
1 1/2**	B

* Только 64 серия ** Только 68 серия

Резьбы	Обозначение
PTF	A
ISO Rc Конус	B
ISO G Параллельная	G

P6★F-★-★-★-★-★

Разъемы	Обозначение
3 контактный разъем с кабельным уплотнением, без индикации	A
без	N

P64F (22 мм соленоид)

Напряжение катушки	Номинальная мощность	Обозначение
24 В пост.т.	2 Вт	F
12 В пост.т.	2 Вт	E
6 В пост.т.	2 Вт	D
220/240 В, 50/60 Гц	4/2,5 ВА	B
110/120 В, 50/60 Гц	4/2,5 ВА	A
Нет катушки	-	Z
Нет соленоида	-	N

P68F (32 мм соленоид)

Напряжение катушки	Номинальная мощность	Обозначение
24 В пост.т.	4,5 Вт	P
12 В пост.т.	4,5 Вт	Q
6 В пост.т.	4,5 Вт	M
220/240 В, 50/60 Гц	14/10 ВА	K
110/120 В, 50/60 Гц	14/10 ВА	J
Нет соленоида	-	N

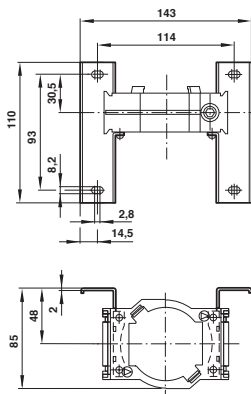
Соленоидное управления с ручным дублированием	Обозначение
Скрытая нажимаемая кнопка	P
Нет	N

Управление	Обозначение
Воздушный пилот	A
Воздушный пилот с ручной защелкой	B
22 мм миниатюрный соленоид	C
22 мм миниатюрный соленоид с ручной защелкой	D
32 мм соленоид	G*
32 мм соленоид с ручной защелкой	H*
CNOMO соленоид	L
CNOMO соленоид с ручной защелкой	M
Прямая канальная нижняя плата	N*

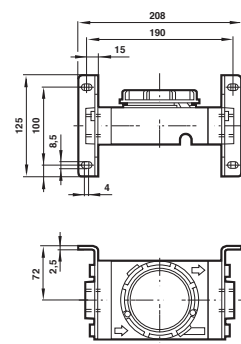
*Только P68F

Размеры

Монтажное крепление (P64F)

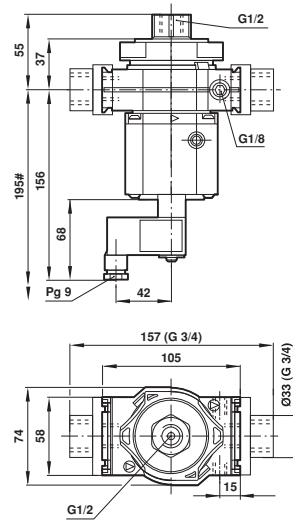


Монтажное крепление (P68F)



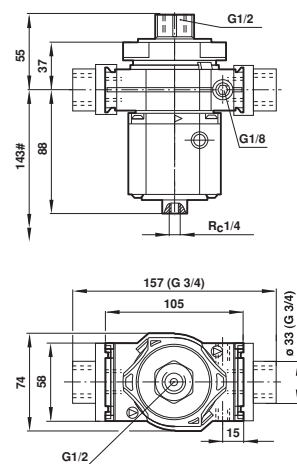
P64F

Соленоидное управление



* Порт манометра Rc1/8
Минимальный зазор, необходимый для удаления блока

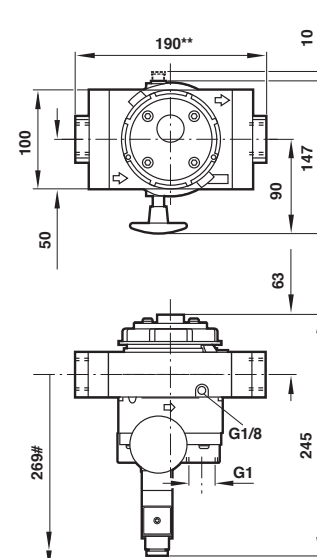
Воздушное пилотное управление



* Порт манометра Rc1/8
Минимальный зазор, необходимый для удаления блока

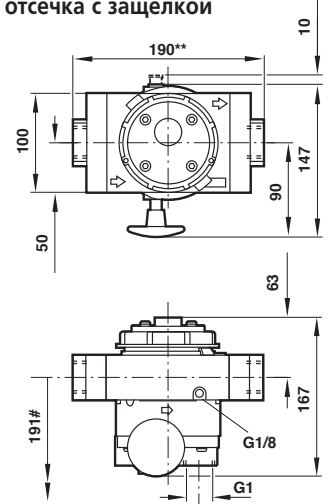
P68F

Соленоидное управление, плюс ручная отсечка с защелкой



** 200 мм для моделей 11/4 и 11/2
Минимальный зазор, необходимый для удаления блока

Воздушное пилотное управление, плюс ручная отсечка с защелкой



** 200 мм для моделей 11/4 и 11/2
Минимальный зазор, необходимый для удаления блока