

Серия 85720

2/2-ходовые клапаны DN 8 ... DN 50

Для систем подачи пара и горячей воды
 С приводом от соленоида, с принудительным подъемом
 Поршневой клапан с седлом
 Внутренняя резьба G 1/4 ... G 2 или 1/4" NPT ... 2" NPT
 Рабочее давление 0 ... 16 бар

Click-on®
 Соленоид заменяется без помощи инструментов



Описание (стандартный клапан)

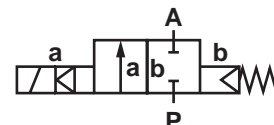
Соленоидный клапан для систем горячего водоснабжения и подачи пара
 Действие (функция переключения): нормально закрытый клапан
 Направление потока: установленное
 Температура среды: 0 °C ... макс. +200 °C
 Температура окружающей среды: 0 °C ... макс. +60 °C
 Положение установки (монтажа): Соленоид устанавливается в нижнем положении (до макс. +150°C предпочтительно устанавливать соленоид в верхнем вертикальном положении)

Материалы

Корпус: Латунь
 Уплотнение седла клапана: PTFE
 Внутренние компоненты: нержавеющая сталь, PTFE/углерод/FPM

PTFE - политетрафторэтилен

При работе с загрязненными жидкостями рекомендуется использовать сетчатый фильтр.



Конструктивные особенности

- Высокий расход
- Пригодны для применения в промышленности в тяжелых условиях эксплуатации
- Работа с демпфированием
- Клапан срабатывает без перепада давления
- Соленоид заменяется без помощи инструментов (механизм Click-on®) для размера до G 1

Технические характеристики

Размер соединения G	Номинальный диаметр мм	kv-величина м³/ч	Номер детали для напряжения DC*	Рабочее давление бар			
				PTFE 00**	Нормально открытый клапан 01	Ручная блокировка 02	EPDM 130 °C 14
1/4	8	1.9	85720 XX .9402. 00000	0-16	0-16***	0-16	0-16
3/8	10	3.0	85721 XX .9402. 00000	0-16	0-16***	0-16	0-16
1/2	12	3.8	85722 XX .9402. 00000	0-16	0-16***	0-16	0-16
3/4	20	6.0	85723 XX .9402. 00000	0-16	0-16***	0-16	0-16
1	25	9.5	85724 XX .9402. 00000	0-16	0-16***	0-16	0-16
1 1/4	32	23.0	85725 XX .8402. 00000	0-16	0-16	0-16	0-16
1 1/2	40	25.0	85726 XX .8402. 00000	0-16	0-16	0-16	0-16
2	50	41.0	85727 XX .8402. 00000	0-16	0-16	0-16	0-16

PTFE – политетрафторэтилен; EPDM - каучук на основе сополимера этилена, пропилена и диенового мономера;

* При размещении заказа просим указывать напряжение и частоту сети, например: 8572200.940**6.23049** для сети 230В 40-60Гц (AC только с поставляемой вместе вилкой с выпрямителем) или 8572200.940**2.02400** для 24В DC

** Скорость (интенсивность) утечки E согласно EN 12266-1

*** С соленоидом DC 8402 / AC 8406

Серия 85720

Соленоид 9402/9406/8402/8406 (стандартные напряжения)

DC	AC 40-60Гц	
	24В	24В
-	110В	120В
-	230В	220В

Конструкция соответствует DIN VDE 0580

Разброс напряжения +/-10%, рабочий цикл 100%

Класс защиты согласно EN 60529 IP65

Электрическое соединение согласно DIN EN 175301-803 (включено)

Подключение к сети AC только через вилку с выпрямителем

Соленоиды 94XX внесены в перечень UL и имеют сертификат CSA

(За исключением соленоидов 94XX до 41В AC)

Потребляемая мощность

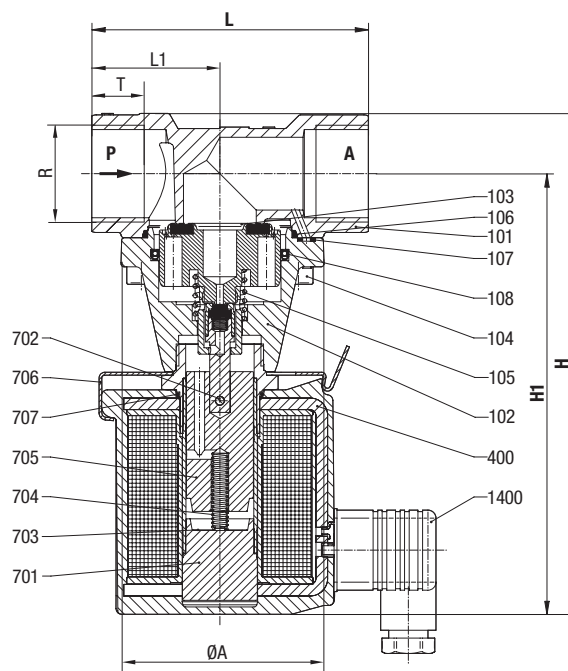
Соленоид	DC	AC	
		Пусковая мощн.	Мощ. удержания
9402	29Вт		
9406		33ВА	33ВА
8402	29Вт		
8406		33ВА	33ВА

Обозначения на чертеже

Номер узла (детали)	Описание
101	Корпус клапана
102	Крышка клапана
*103	Пластина клапана
104	Винт с головкой под торцевой ключ
*105	Нажимная пружина
*106	Кольцевое уплотнение
*107	Кольцевое уплотнение
*108	Кольцо с канавками
400	Соленоид
701	Трубка сердечника
*702	Насеченный штифт
703	Круглая шайба
*704	Нажимная пружина
*705	Сердечник
706	Пружинный зажим
*707	Кольцевое уплотнение
1400	Гнездовой разъем

* Эти отдельные детали образуют изнашиваемое устройство в сборе.

До G1



Размер соединения G	ØA мм	H мм	H1 мм	L мм	L1 мм	T мм
1/4	44.0	152.0	140.5	60.0	27.5	12.0
3/8	44.0	152.0	140.5	60.0	27.5	12.0
1/2	44.0	154.5	140.5	67.0	31.0	14.0
3/4	50.0	162.0	146.5	80.0	36.5	16.0
1	62.0	183.0	162.0	95.0	44.0	18.0

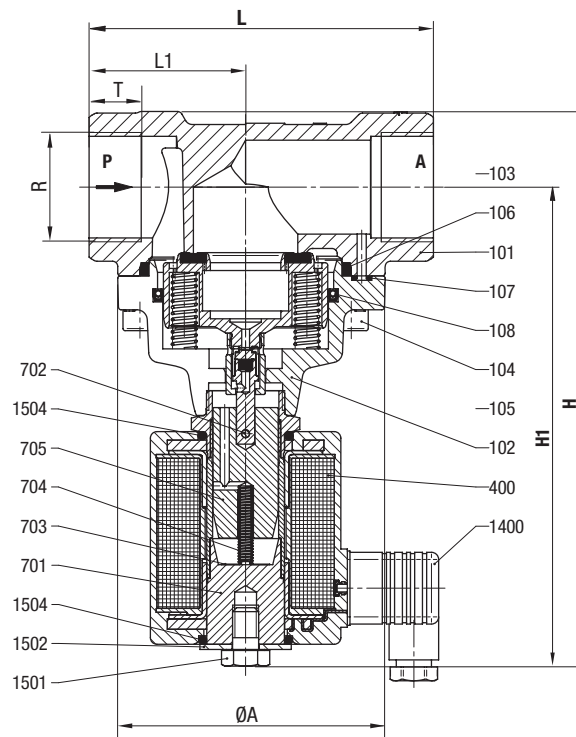
Серия 85720

Обозначения на чертеже

Номер детали (узла)	Описание
101	Корпус клапана
102	Крышка клапана
*103	Пластина клапана
104	Винт с головкой под торцевой ключ
*105	Нажимная пружина (2x)
*106	Кольцевое уплотнение
*107	Кольцевое уплотнение
*108	Кольцо с канавками
400	Соленоид
701	Трубка сердечника
*702	Насеченный штифт
703	Круглая шайба
*704	Нажимная пружина
*705	Сердечник
1400	Гнездовой разъем
1501	Винт с шестигранной головкой
1502	Круглая шайба
*1504	Кольцевое уплотнение (2x)

* Эти отдельные детали образуют изнашиваемое устройство в сборе.

C G1 1/4



Размер соединения G	ØA мм	H мм	H1 мм	L мм	L1 мм	T мм
1 1/4	92.0	212.5	183.5	132.0	60.0	20.0
1 1/2	92.0	212.5	183.5	132.0	60.0	22.0
2	109.0	226.5	192.0	160.0	74.0	24.0

Комплект для обслуживания

Для клапанов с соленоидом 9402	Номер детали (узла)
8572000	1263978
8572100	1263978
8572200	1263978
8572300	1263979
8572400	1263980
Для клапанов с соленоидом 8402	Номер детали (узла)
8572500	1263981
8572600	1263981
8572700	1263982

Дополнительные опции (клапаны)

XXXX**22**.XXXX Максимальное рабочее давление 25 бар;
 XXXX**41**.XXXX Индикатор положения м двумя датчиками магнитного поля;
 Только с соленоидом 84XX

Принадлежности: - Комплект для установки ручной блокировки
 - Комплект с монтажным кронштейном