

# Серия 84360

## 2/2-ходовые клапаны DN 8 ... DN 25

Для систем подачи пара и горячей воды  
 С приводом от соленоида, с принудительным подъемом  
 Диафрагменные клапаны  
 Внутренняя резьба G 1/4 ... G 1 или 1/4" НТР ... 1" НТР  
 Рабочее давление 0 ... 10 бар

### Описание (стандартный клапан)

Соленоидный клапан для систем горячего водоснабжения и подачи пара  
 Действие (функция переключения): нормально закрытый клапан  
 Направление потока: установленное  
 Температура среды: 0 °С ... макс. +150 °С  
 Температура окружающей среды: 0 °С ... макс. +60 °С  
 Положение установки (монтажа): по выбору, предпочтительно соленоидом в вертикальном верхнем положении

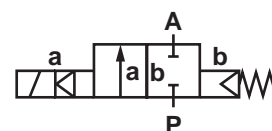


### Материалы

Корпус: Латунь  
 Уплотнение седла клапана: HNBR  
 Внутренние компоненты: Латунь, нержавеющая сталь

NBR - бутадиен-нитрильный каучук; HNBR - гидрированный бутадиен-нитрильный каучук

При работе с загрязненными жидкостями рекомендуется использовать сетчатый фильтр.



### Конструктивные особенности

- Клапан срабатывает без перепада давления
- Высокий расход
- Легко заменяемый соленоид

### Технические характеристики

Размер соединения G	Номинальный диаметр мм	Kv-величина м³/ч	Номер детали для напряжения DC*	Рабочее давление бар**
				HNBR 00
1/4	8	1,9	84360 <b>XX</b> .8302. <b>00000</b>	0 - 10
3/8	10	3,0	84361 <b>XX</b> .8302. <b>00000</b>	0 - 10
1/2	12	3,8	84362 <b>XX</b> .8302. <b>00000</b>	0 - 10
3/4	20	6,1	84363 <b>XX</b> .8302. <b>00000</b>	0 - 10
1	25	9,5	84364 <b>XX</b> .8302. <b>00000</b>	0 - 10

\* При размещении заказа просим указывать напряжение и частоту сети, например: 8436000.8306.**23049** для сети 230В 40-60Гц (AC только с поставляемой вместе вилкой с выпрямителем) или 8436000.8302.**02400** для 24В DC

\*\* До 25 мм³/с (сСт) с газовой или жидкой средой

### Соленоид 8302/8306 (стандартные напряжения)

DC	AC 40-60Гц	
	24В	24В
-	110В	120В
-	230В	220В

### Потребляемая мощность

Соленоид	DC	AC	
		Пусковая мощн.	Мощ. удержания
8302	14Вт	-	-
8306	-	16ВА	16ВА

Конструкция соответствует DIN VDE 0580  
 Разброс напряжения +/-10%, рабочий цикл 100%  
 Класс защиты согласно EN 60529 IP65  
 Электрическое соединение согласно DIN EN 175301-803 (включено)  
 Подключение к сети AC только через выпрямитель



# Серия 84360

## Фиксирующий уголок\*

Содержимое: 1 монтажный кронштейн из нержавеющей стали и 2 винта

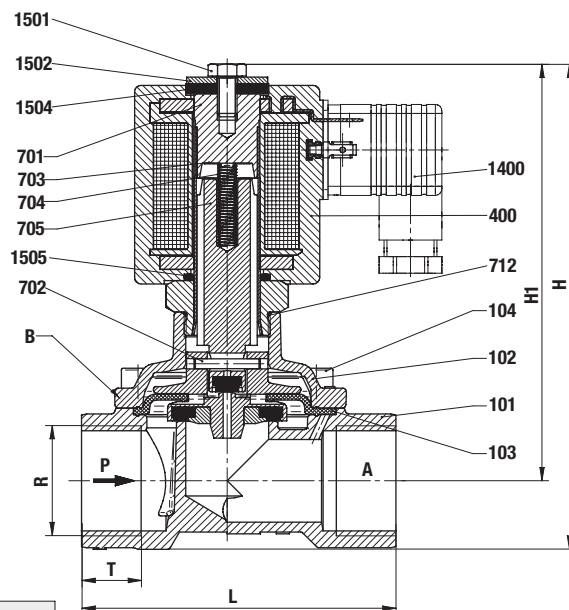
Размер соединения G	Номер узла (детали)
1/4, 3/8, 1/2	1258986
3/4	1258991
1	1258996

\* Рисунок клапана с монтажным кронштейном приведен для клапана серии 82400 (страница 105)

## Обозначения на чертеже

Номер узла (детали)	Описание
101	Корпус клапана
102	Крышка клапана
*103	Диафрагма, в сборе
104	Винт с головкой под торцевой ключ
400	Соленоид
701	Трубка сердечника
*702	Насеченный штифт
703	Круглая шайба
*704	Нажимная пружина
705	Сердечник
*712	Кольцевое уплотнение
1400	Гнездовой разъем
1501	Винт с шестигранной головкой
1502	Круглая шайба
1504	Прокладка
1505	Кольцевое уплотнение

\* Эти отдельные детали образуют изнашиваемое устройство в сборе.



Размер соединения G	L мм	H мм	H1 мм	B* мм	T мм
1/4	60	117	128.5	44	12.0
3/8	60	117	128.5	44	12.0
1/2	67	117	131	44	14.0
3/4	80	121	136	50	12.5
1	95	126	147	62	14.0

\* B = максимальная ширина

Остальные опции предоставляются по запросу