

Серия 83340

2/2-ходовые клапаны DN 15 ... DN 50

Для нейтральных газовых и жидких сред
 С приводом от соленоида, с принудительным подъемом
 Диафрагменные клапаны
 Фланцевое соединение PN 16
 Рабочее давление: 0 ... 16 бар

Описание (стандартный клапан)

Соленоидный клапан, например, для воздуха, воды, масла
 Действие (функция переключения): нормально закрытый клапан
 Направление потока: установленное
 Температура среды: макс. +90 °C
 Температура окружающей среды: макс. +50 °C
 Положение установки (монтаж): по выбору, предпочтительно соленоидом в вертикальном верхнем положении

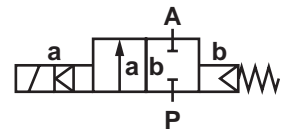


Материалы

Корпус: Серый литейный чугун
 Уплотнение седла клапана: NBR
 Внутренние компоненты: Латунь, нержавеющая сталь

NBR - бутадиен-нитрильный каучук

При работе с загрязненными жидкостями рекомендуется использовать сетчатый фильтр.



Конструктивные особенности

- Клапан срабатывает без перепада давления
- Высокий расход
- Легко заменяемый соленоид
- Клапаны пригодны для создания вакуума

Технические характеристики

DN (номинальный диаметр) мм	kv-величина м³/ч	Номер детали для напряжения DC*	Рабочее давление бар			
			NBR 00	Нормально открытый клапан 01	FPM 110 °C 03***	EPDM 110 °C 14***
15	5.5	83342 XX .8301. 00000	0-16	0-16	0-10	0-10
20	9.5	83343 XX .8301. 00000	0-16	0-16**	0-10	0-10
25	11.0	83344 XX .8301. 00000	0-16	0-16**	0-10	0-10
32	27.0	83345 XX .8401. 00000	0-16	0-16	0-10	0-10
40	30.0	83346 XX .8401. 00000	0-16	0-16	0-10	0-10
50	43.0	83347 XX .8401. 00000	0-10	0-10	0-10	0-10

* При размещении заказа просим указывать напряжение и частоту сети, например: 8334200.8301.**02400** для сети 230В 40-60Гц (АС только с поставляемой вместе вилкой с выпрямителем) или 8334200.8301.**02400** для 24В DC

** С соленоидом DC 8401 / AC 8404

*** Дифференциал давления для жидких сред макс. 1 бар в положении подачи питания

Соленоид 8301/8401 (стандартные напряжения)

DC	AC 40-60Гц	
	24В	24В
-	110В	120В
-	230В	220В

Потребляемая мощность

Соленоид	DC	AC	
		Пусковая мощн.	Мощ. удержания
8301	22Вт	-	-
8304	-	25ВА	25ВА
8401	40Вт	-	-
8404	-	45ВА	45ВА

Конструкция соответствует DIN VDE 0580

Разброс напряжения +/-10%, рабочий цикл 100%

Класс защиты согласно EN 60529 IP65

Электрическое соединение согласно DIN EN 175301-803 (включено)

Подключение к сети АС только через вилку с выпрямителем

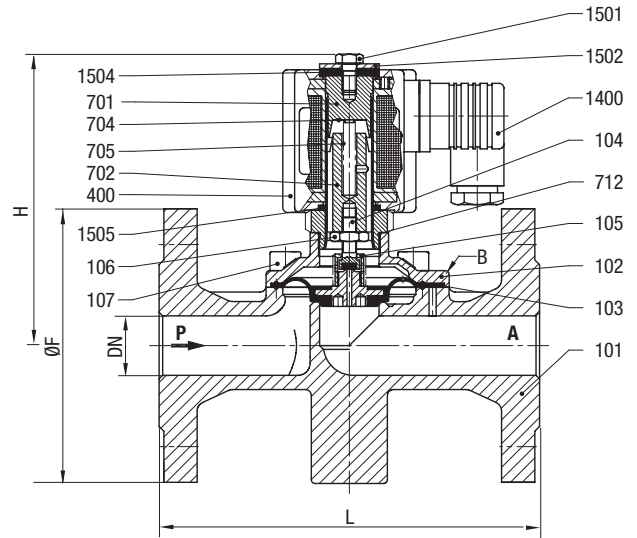


Серия 83340

Обозначения на чертеже

Номер детали (узла)	Описание
101	Корпус клапана
102	Крышка клапана
*103	Диафрагма
*104	Шток клапана
*105	Резьбовой узел
106	Шестигранная гайка
107	Винт с шестигранной головкой
400	Соленоид
701	Трубка сердечника
702	Сердечник
704	Круглая шайба
*705	Нажимная пружина
*712	Кольцевое уплотнение, только DN 20 - DN 25
1400	Гнездовой разъем
1501	Винт с шестигранной головкой
1502	Круглая шайба
1504	Прокладка
1505	Кольцевое уплотнение

* Эти отдельные детали образуют изнашиваемое устройство в сборе.



DN	L мм	H мм	øF мм	B* мм
15	130	110	95	95
20	150	126	105	105
25	160	126	115	115
32	180	171	140	140
40	200	175	150	150
50	230	182	165	165

* B = максимальная ширина

Комплект для обслуживания

Для клапанов с соленоидом 8301 и уплотнением NBR	Номер детали (узла)
8334200	1230164
8334300	1230170
8234400	1230170
Для клапанов с соленоидом 8401 и уплотнением NBR	Номер детали (узла)
8334500	1221710
8334600	1221710
8334700	1218534

Дополнительные опции (соленоиды)

XXXXXX. **8341** Соленоид класса защиты ☉ II 2 GD EEx me II T3 T 140 °C

XXXXXX. **8441** Соленоид класса защиты ☉ II 2 GD EEx me II T3 T 140 °C

XXXXXX. **8900** Соленоид класса защиты ☉ II 2 GD EEx de II T4 и T5
T 130 °C / T 95 °C**

XXXXXX. **8920** Соленоид класса защиты ☉ II 2 GD EEx d II CT4 и T5
T 130 °C / T 95 °C**

** соленоиды серии 84XX

Остальные опции предоставляются по запросу