

Серия 82080

2/2-ходовые клапаны G 1/4 ... G 3/8

Для агрессивных газовых и жидких сред

С прямым приводом от соленоида

Тарельчатые клапаны с герметичной трубкой сердечника/ изолированные от среды

Внутренняя резьба G 1/4 ... G 3/8

Рабочее давление: 0 ... 7 бар (см. таблицу)

Описание (стандартный клапан)

Тип: Тарельчатый клапан, срабатывающий без перепада давления
Действие (функция переключения): Нормально закрытый клапан
Направление потока: установленное
Температура жидкости: -10 °C ... макс. +110 °C
Температура окружающей среды: -10 °C ... макс. +50 °C
Положение установки (монтажа): По выбору, предпочтительно устанавливать соленоид в верхнем вертикальном положении



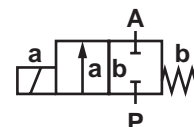
Материалы

Корпус: PVDF
Уплотнение седла клапана: EPDM
Внутренние компоненты: Мембранная коробка PTFE

PVDF = поливинилиденфторид;

EPDM - каучук на основе сополимера этилена, пропилена и диенового мономера;

PTFE - политетрафторэтилен



Конструктивные особенности

- Пригодны для работы с агрессивными жидкостями
- Простая конструкция
- Компактный соленоид со встроенной трубкой сердечника
- Герметичная трубка сердечника с встроенной диафрагменной коробкой из PTFE
- Нечувствителен к отложениям на немагнитной трубе и намагничиванию от частиц примеси

Технические характеристики

Размер соединения G	Номинальный диаметр мм	kv-величина м³/ч	Номер детали для напряжения DC*	Рабочее давление бар		
				EPDM	FPM	PTFE**
1/4	3	0.23	82080 XX .8050. 00000	00/60/70/80	03/63/73/83	06/66/76/86
3/8	3	0.23	82081 XX .8050. 00000	0-7	0-7	0-7
1/4	4.5	0.42	82080 6X .8050. 00000	0-5	0-5	0-5
3/8	4.5	0.42	82081 6X .8050. 00000	0-5	0-5	0-5
1/4	6	0.62	82080 7X .8050. 00000	0-2	0-2	0-2
3/8	6	0.62	82081 7X .8050. 00000	0-2	0-2	0-2
1/4	8	0.83	82080 8X .8050. 00000	0-1	0-1	0-1
3/8	8	0.83	82081 8X .8050. 00000	0-1	0-1	0-1

* При размещении заказа просим указывать напряжение и частоту сети, например: 8208000.8051.**23049** для сети 230В 40-60Гц (АС только с поставляемой вместе вилкой с выпрямителем) или 8208000.8050.**02400** для 24В DC

** Скорость (интенсивность) утечки E согласно EN 12266-1

Серия 82080

Соленоид 8050/8051 (стандартные напряжения)

DC	AC 40-60Гц	
	24В	24В
-	110В	120В
-	230В	220В

Конструкция соответствует DIN VDE 0580

Разброс напряжения +/-10%, рабочий цикл 100%

Класс защиты согласно EN 60529 IP65

Электрическое соединение согласно DIN EN 175301-803 (включено)

Подключение к сети AC только через вилку с выпрямителем

Потребляемая мощность

Соленоид	DC	AC	
		Пусковая мощн.	Мощ. удержания
8050	12Вт	-	-
8051	-	13ВА	13ВА

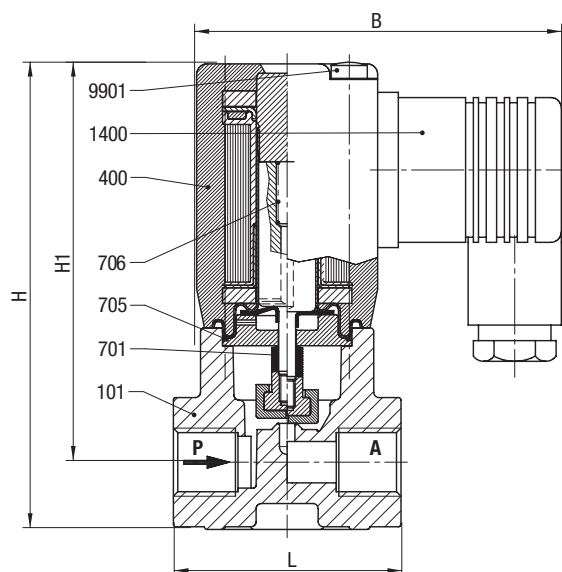
Обозначения на чертеже

Номер узла (детали)	Описание
101	Корпус клапана
400	Соленоид
*701	Сердечник в сборе
*705	Кольцевое уплотнение
*706	Нажимная пружина
1400	Гнездовой разъем
9901	Винт с овальной головкой

* Эти отдельные детали образуют изнашиваемое устройство в сборе.

Размер соединения G	L мм	B* мм	H мм	H1 мм
1/4	44	70	90	77
3/8	44	70	90	77

* B = макс. ширина



Комплект для обслуживания

Для клапанов с соленоидом 8050 и уплотнением EPDM	Номер детали (узла)
8208000	1249676
8208060	1257145
8208070	1254932
8208080	1253798
Для клапанов с соленоидом 8051 и уплотнением EPDM	Номер детали (узла)
8208100	1249676
8208160	1257145
8208170	1254932
8208180	1253798

Дополнительные опции (соленоиды)

XXXXXX.8042 Соленоид класса защиты Ex II 2 GD EEx me II T3 T 140 °C

Остальные опции предоставляются по запросу