

GEMÜ®

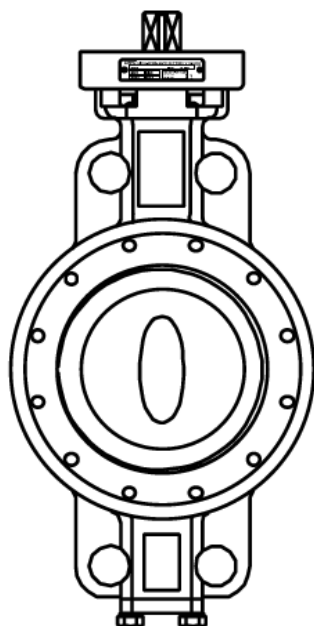
Дисковый поворотный затвор с двойным эксцентриситетом

Конструкция

GEMÜ TUGELA – дисковый поворотный затвор с двойным эксцентриситетом. Выпускается в номинальных размерах DN 50 – 600 и в варианте с межфланцевым корпусом. Дисковый поворотный затвор может поставляться с различными вариантами приводов: GEMÜ TUGELA с ручяжкой или редуктором, с пневматическим приводом и с электроприводом открытия/закрытия или регулирующим приводом.

Характерные особенности

- DN50/2" ~ DN600/24"
- Макс. давление: класс 300
- Температурный диапазон: -46°C~425°C
- Антистатическое устройство
- Двустороннее уплотнение
- Запатентованный несущий шток с динамическим сдвигом нагрузки
- Противовыбросовый шток
- Эксцентриковая конструкция служит для немедленного отделения диска от седла, способствует снижению трения, продлению срока службы и увеличению частоты рабочих циклов
- Надежное уплотнение, в том числе при работе в системах низкого давления и в вакууме (≥ 38 мм рт.ст.)
- Применение монтажных наборов, соответствующих ISO 5211, и запатентованного коаксиального кольца гарантирует соосность центра вращения привода и центра вращения штока
- Уплотнение штока соответствует стандарту TA-LUFT по выбросу вредных веществ



GEMÜ® TUGELA

Версия GVS temp. 2012-9

Технические характеристики

Давление опрессовки корпуса

7,76-7,93 МПа (КЛАСС 300)
3,1-3,3 МПа (КЛАСС 150)

Применимая температура

Клапан с мягким седлом: -46 - 180°C
Клапан с металлическим седлом: -46 - 180°C
Исполнение для температуре ниже -46°C по запросу

Давление опрессовки уплотнения

5,59-5,65 МПа (КЛАСС300)
2,14-2,21 МПа (КЛАСС150)

Расход

Размер, дюймов (DN)	Cv (м ³ /ч)	
	КЛАСС 150	КЛАСС 300
2 "(50)	45	45
2 1/2"(65)	78	78
3"(80)	165	165
4"(100)	400	400
5"(125)	650	692
6"(150)	1050	1050
8"(200)	2200	1800
10"(250)	3300	3150
12"(300)	5100	4750
14"(350)	5800	5200
16"(400)	8000	6900
18"(400)	10 00	9300
20"(500)	14000	11300
24"(600)	21600	18500

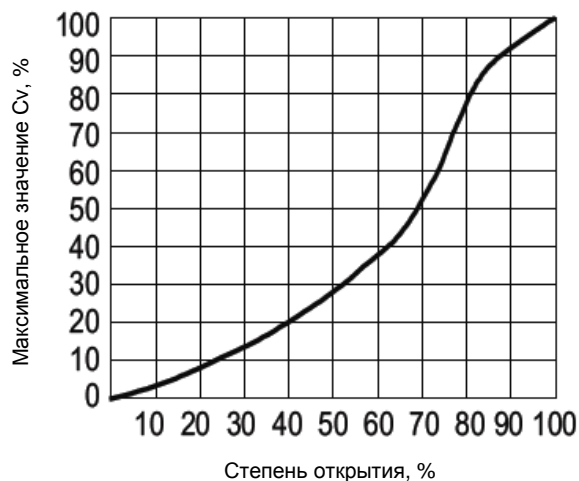
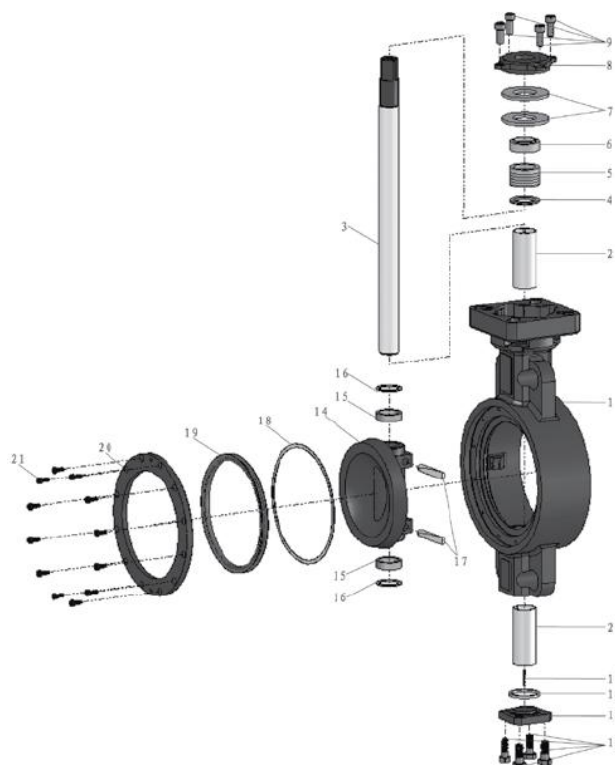


Схема А

Чертеж в разрезе

№	Наименование	№	Наименование
1	Корпус	11	Прокладка
2	Подшипник	12	Крышка
3	Шток	13	Болты с шестигранной головкой
4	Уплотнительная шайба	14	Диск
5	Уплотнение штока	15	Упорный подшипник
6	Прижимное кольцо	16	Упорный подшипник
7	Тарельчатая шайба	17	Штифт
8	Сальник	*18	Прокладка
9	Винт с внутренним шестигранником	19	Седло
10	Антистатическая пружина	20	Вкладыш
		21	Винт с внутренним шестигранником

*Данная позиция предназначена специально для дискового поворотного затвора с металлическим седлом.

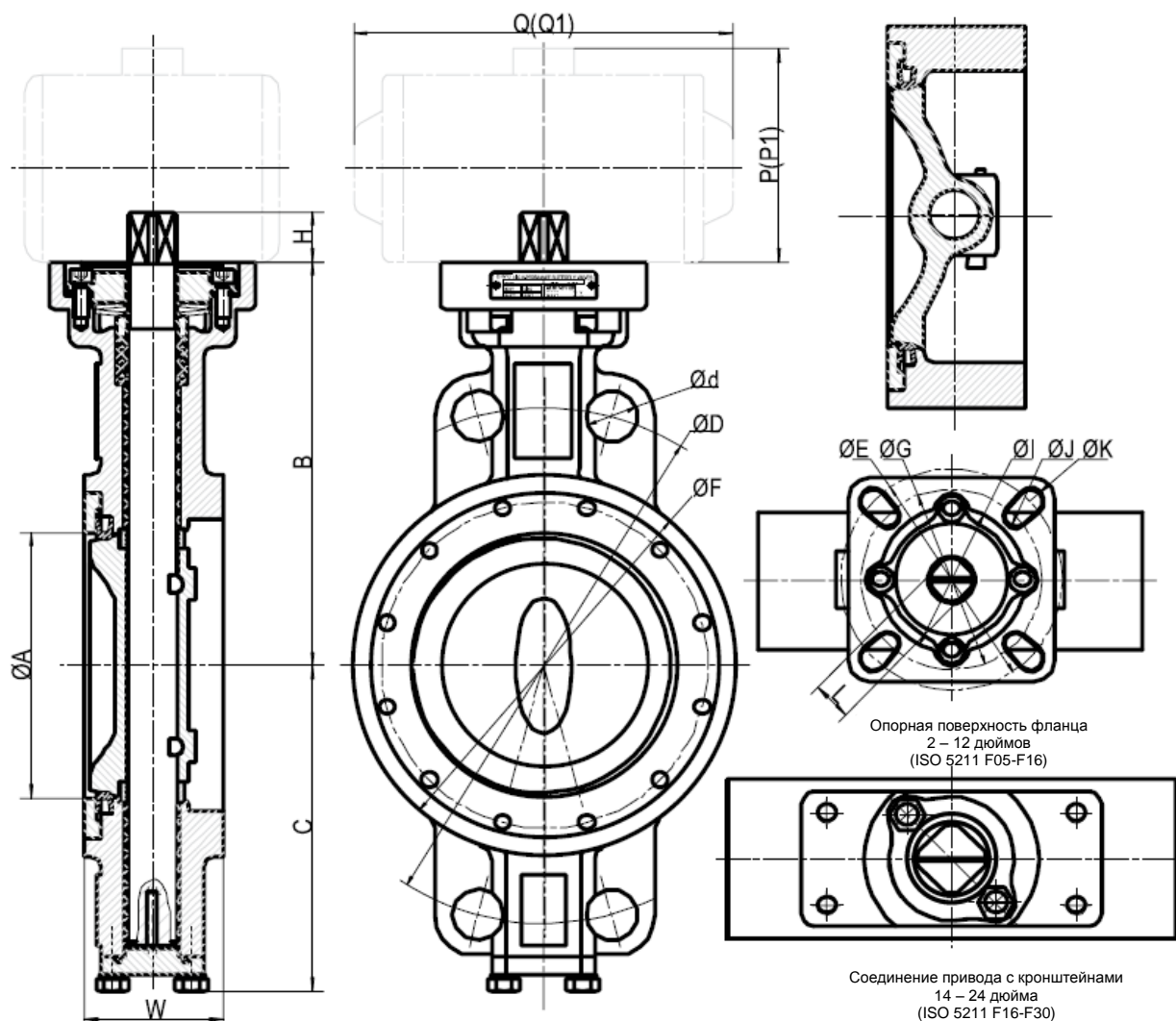


Данные для заказа

1 Тип	Код	6 Материал штока	Код
Дисковый поворотный затвор с двойным эксцентриситетом	TUG	ASTM A564 630	SS43
2 Номинальный размер	Код	7 Материал диска	Код
DN50-DN600	50-600	ASTM A351 CF8 (SS 304)	SS34
		ASTM A351 CF8M (SS 316)	SS36
3 Конфигурация корпуса	Код	ASTM A351 CF3M (SS 316L)	SS36L
Межфланцевый (Wafer)	W		
4 Соединение	Код	8 Материал седла	Код
PN10	PN10	PTFE	P
PN16	PN16	R-PTFE	RP
PN20	PN20	PEEK	PK
PN25	PN25	INCOLOY825	M
PN40	PN40		
PN50	PN50		
ANSI 160 LB	CL150	9 Специальное исполнение	Код
ANSI 300 LB	CL300	Кислород (обезжиривание)	O
		Низкая температура	LT
		Высокая температура	HT
		Пожаробезопасность (FIRE SAFE)	F
5 Материал корпуса	Код		
ASTM A216 WCB (углеродистая сталь)	CS32		
ASTM A351 CF8 (нержавеющая сталь 304)	SS34		
ASTM A351 CF8M (нержавеющая сталь 316)	SS36		
ASTM A351 CF3M (нержавеющая сталь 316L)	SS36L		

Пример заказа	TUG	50	W	PN10	CS32	SS43	SS34	P	O
Тип	TUG								
Номинальный размер		50							
Конфигурация корпуса			W						
Соединение				PN10					
Материал корпуса					CS32				
Материал штока						SS43			
Материал диска							SS34		
Материал седла								P	
Специальное исполнение									O

Размеры корпуса (мм)



PN10-16-КЛАСС 150																					
РАЗМЕР		ØA	B	C	PN10/16				КЛАСС 150				ØE	ØF	ØG	H	ØI	ØJ	Øk	ØL	W
					ØD	Ød	ØD	Ød	ØE	ØF	ØG	H									
2	DN50	38,6	117	84,2	125	18	120,5	18	F05	99	-	11	41	-	7	11	51				
2 1/2"	DN65	57	120	101	145	18	139,5	18	F07	132	F05	11	41	7	9,5	11	51				
3"	DN80	74	139	114	160	18	152,5	18	F07	132	F05	11	41	7	9,5	11	48				
4"	DN100	96	164	126	180	18	190,5	18	F07	158	-	14	52	-	9,5	14	54				
5"	DN125	111	177	136	210	18	216	22	F07	187	-	14	52	-	9,5	14	57				
6"	DN150	144	189	155	240	22	241,5	22	F10	216	F07	14	53	9,5	12	14	57				
8"	DN200	188	243	192	295	22	298,5	22	F10	270	-	17	71	-	12	17	64				
10"	DN250	236	270	238	350/355	22/26	362	26	F12	324	-	22	77	-	14	22	71				
12"	DN300	283	319	260	400/410	22/26	432	26	F14	381	-	27	96	-	18	27	81				
14"	DN350	307	455	301	460/470	22/26	476	29,5	F16	429	-	34	80	-	22	32	92				
16"	DN400	363,5	488	332,6	515/525	26/30	540	29,5	F16	480	-	39	80	-	22	36	102				
18"	DN450	421	490	344	565/585	26/30	578	32,5	F16	533	-	44	92	-	22	36	114				
20"	DN500	460	528	380	620/650	26/33	635	32,5	F16	584	-	48	112	-	22	46	127				
24"	DN600	577	605	450	725/770	30/36	749,5	35,5	F16	692	-	48	112	-	22	46	154				

PN25-40-КЛАСС 300																					
РАЗМЕР		ØA	B	C	PN25/40				КЛАСС 300				ØE	ØF	ØG	H	ØI	ØJ	Øk	ØL	W
					ØD	Ød	ØD	Ød	ØE	ØF	ØG	H									
2"	DN50	38,6	117	84,2	125	18	127	18	F05	99	-	11	41	-	7	11	51				
2 1/2"	DN65	57	120	101	145	18	139,5	18	F07	132	F05	11	41	7	9,5	11	51				
3"	DN80	74	139	114	160	18	168,5	22	F07	132	F05	11	41	7	9,5	11	48				
4"	DN100	96	164	126	190	22	200	22	F07	158	-	14	52	-	9,5	14	54				
5"	DN125	111	177	145	220	26	235	22	F07	186	-	14	52	-	9,5	14	57				
6"	DN150	144	214	169	250	26	270	22	F10	216	-	18	71	-	12	17	59				
8"	DN200	188	250	207	310/320	26/30	330	26	F12	270	F10	27	78	12	14	22	73				
10"	DN250	236	280	252	370/385	30/33	387,5	29,5	F14	324	-	27	78	-	18	22	83				
12"	DN300	283	339	293	430/450	30/33	451	32,5	F14	409	-	27	96	-	18	27	92				

Если требуется фланец для размерностей GB/T, JB/T, HG20592, DIN, JIS и т.п., обратитесь к нам при размещении заказа.

Конструктивные особенности

Конструкция эксцентрика (Схема В)

Для отделения диска от седла сразу после открытия клапана используется конструкция с двойным сдвигом, обеспечивающая снижение трения между диском и седлом, что способствует уменьшению крутящего момента клапана. При открытии на небольшой угол диск не касается ни верхней, ни нижней части седла, что существенно продлевает срок службы седел.

Монтажные наборы, соответствующие ISO 5211

Обеспечивают простое соединение с приводом.

Запатентованное коаксиальное кольцо для гарантии соосности центров поворота привода и штока (Номер патента: 200620039468.2)

Служит для предотвращения преждевременного износа уплотнений штока вследствие наклона штока и полного исключения вероятности утечки наружу, существенно повышает эффективность уплотнения штока и продлевает срок службы клапана.

Противовыбросовая конструкция

Ступенчатая конструкция верхнего штока препятствует выбросу штока наружу при аварии (Поз. I, схема С).

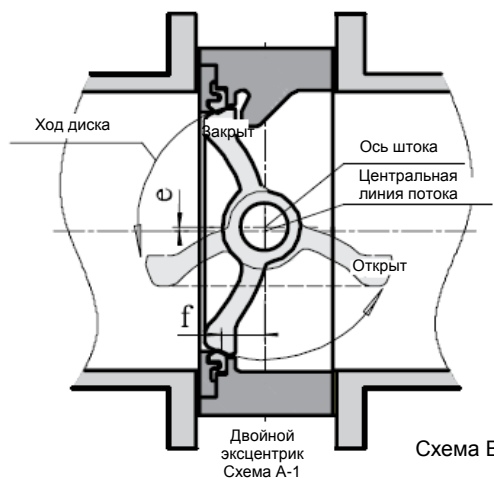


Схема В

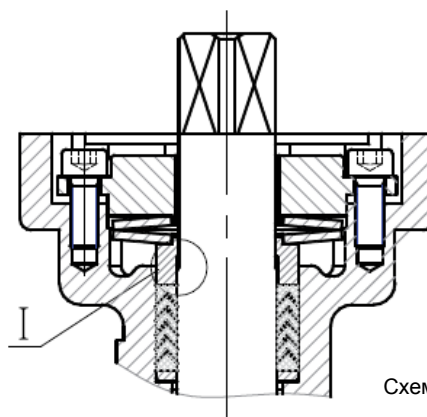


Схема С

<p>Седловые уплотнения: Когда на стороне вкладыша присутствует давление (направление А в схеме справа), оно прилагается к области под седлом. Это увеличивает уплотняющую силу между диском и седлом. Если давление присутствует на противоположной стороне (направление В в схеме справа), диск прижимается к уплотнению. Конструкция гибкого уплотнения гарантирует отсутствие утечек даже при работе в системах низкого давления и в вакууме (менее 38 мм рт. ст.)</p>	<p>Мягкое седло</p>		<p>Материал седла: PTFE, RPTFE, TFM, EK. Конструкция гибкого уплотнения препятствует деформации седла вследствие воздействия перепадов температуры и давления, или износа, и обеспечивает стабильное уплотнение, долгий срок службы и уменьшение крутящего момента.</p>
	<p>Пожаробезопасное седло</p>		<p>Материал седла: SS316. Седло с установленным кольцом из PTFE. В случае пожара седло из стали SS316 обеспечивает герметичность даже в случае расплавления кольца из PTFE.</p>
	<p>Металлическое седло</p>		<p>Материал седла: SS316, Incoloy825 и т.п. Специальное покрытие, нанесенное на уплотнительную поверхность диска и седла, существенно повышает износостойкость и устойчивость к коррозии седла.</p>

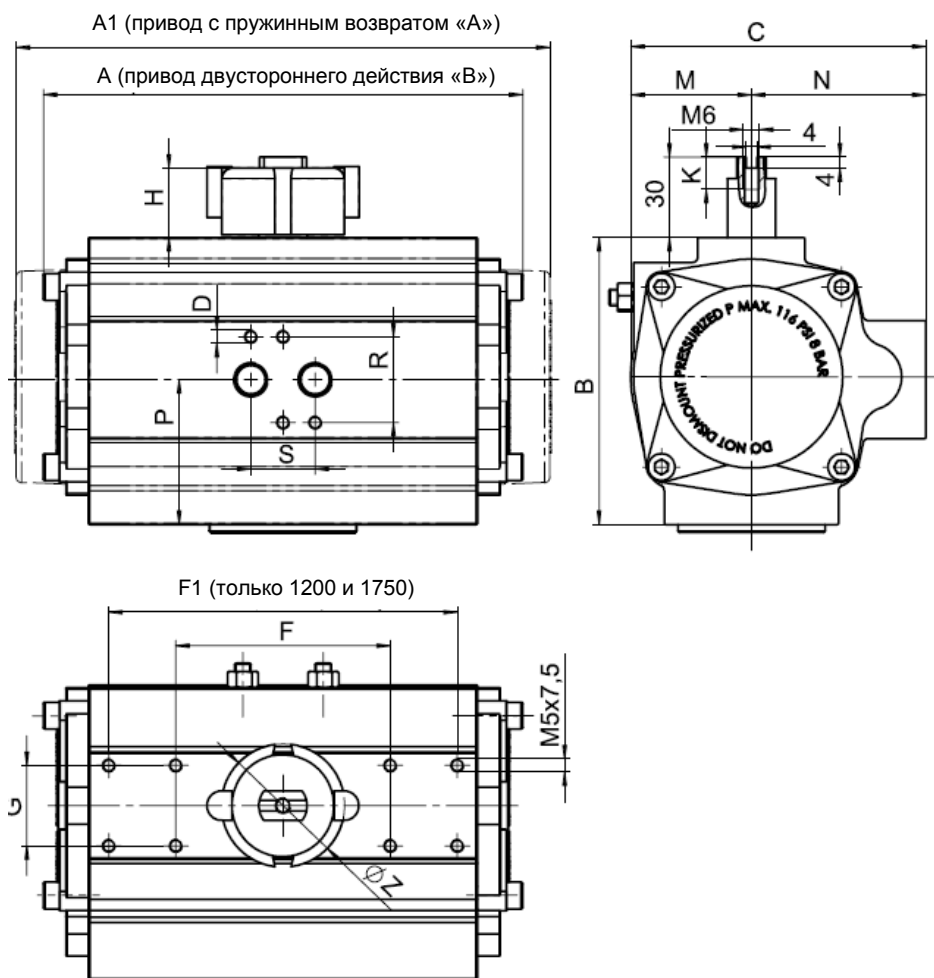
Крутящий момент дискового поворотного затвора с двойным эксцентриситетом (чтобы узнать крутящий момент для клапанов с металлическим и пожаробезопасным седлом, обратитесь к нам)

КЛАСС 150 (PN10/16/20), крутящий момент (Нм)				
Размер NPS (DN)	Максимальный перепад давления, бар			
	0	6,9	13,8	19,8
2" (DN50)	25	26	27	29
2 1/2" (DN65)	32	35	37	40
3" (DN80)	39	40	44	47
4" (DN100)	50	56	64	70
5" (DN125)	66	78	91	103
6" (DN150)	100	116	136	151
8" (DN200)	166	197	232	260
10" (DN250)	207	266	329	382
12" (DN300)	232	348	468	570
14" (DN350)	335	540	752	934
16" (DN400)	426	691	964	1196
18" (DN450)	548	898	1258	1565
20" (DN500)	730	1208	1701	2119
24" (DN600)	1080	1840	2622	3281

КЛАСС 300 (PN40/50), крутящий момент (Нм)							
Размер NPS (DN)	Максимальный перепад давления, бар						
	0	20,7	27,6	34,5	41,4	48,3	51
2" (DN50)	25	26	27	29	31	33	35
2 1/2" (DN65)	32	35	37	40	41	42	43
3" (DN80)	39	50	55	61	66	72	74
4" (DN100)	53	84	95	106	116	127	132
5" (DN125)	83	95	179	214	252	288	301
6" (DN150)	100	193	224	257	289	320	334
8" (DN200)	183	376	442	506	572	638	665
10" (DN250)	249	576	686	797	907	1018	1062
12" (DN300)	365	801	948	1096	1242	1390	1448
14" (DN350)	395	1229	1509	1790	2070	2351	2463
16" (DN400)	487	1474	1807	2141	2473	2805	2938
18" (DN450)	654	1907	2330	2772	3174	3596	3764
20" (DN500)	821	2545	3126	3706	4287	4866	5099
24" (DN600)	1125	3444	4224	5004	5784	6564	6876

Без коэффициента безопасности

Размеры привода ADA/ASR (мм)

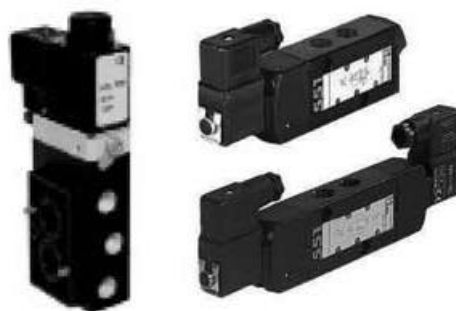


ADA/ASR	0020	0040	0080	0130	0200	0300	0500	0850	1200	1750	2100	2500	4000
ISO 5211	F04	F04	F05	F05	F07	F07	F10	F10	F10	F14	F16	F16	F16
Квадратный	11	11	17	17	17	22	22	27	36	36	46	46	55
Штуцер пневмопровода	G1/4	G1/4	G1/4	G1/4	G1/4	G1/4	G1/4	G1/4	G1/4	G1/4	G1/4	G1/4	G1/4
A	145	458	177	196	225	273	304	372	439	461	510	518	630
A1	163	195	217	258	299	348,5	397	473	560	601	702	738	940
B	66	85	107	117	135	182	169	191	219	250	283	383	434
C	76	91	111	122	135,5	152,5	173	191,5	212,5	242,5	276,5	356	415
E	30	30	30	30	30	30	30	30	30	30	30	15	15
F	80	80	80	80	80	80	80	80	80	80	80	80	80
F1	-	-	-	-	-	-	-	-	130	130	130	130	130
G	30	30	30	30	30	30	30	30	30	30	30	30	30
H	26,5	26,5	26,5	26,5	26,5	26,5	26,5	26,5	26,5	26,5	-	-	-
K	9	9	12	15	15	16	17	15	16	16	16	16	16
M	28	35	45	51	57	66,5	77	85	96	111	128,5	178,5	202
N	48	56	66	71	78	86	96	106	116	131	148,0	177,5	213
P	34	45	55	60	70	80	85	98	114	130	147	176,5	201
R	32	32	32	32	32	32	32	32	32	32	32	32	32
S	24	24	24	24	24	24	24	24	24	24	24	24	24
ØZ	46	46	46	46	46	54	64	64	80	81	81	81	91
Масса (кг)													
ADA	1,4	2,1	3,0	3,8	5,6	8,5	11,2	16,9	25,8	32,5	49	69,6	129,4
ASR	1,5	2,3	3,7	4,8	7,3	10,8	15,4	22,2	34,3	46,0	68	99,9	182,9

При выборе привода для клапанов свяжитесь с нами.

Принадлежности

Пилотные электромагнитные клапаны



Индикаторы положения



Электрические приводы



Позиционеры



Дополнительная информация о дисковых поворотных затворах, принадлежностях и другой продукции содержится в каталоге «Ассортимент продукции».

GEMÜ® VALVES, MEASUREMENT
AND CONTROL SYSTEMS



GEMÜ Gebr. Müller · Apparatebau GmbH & Co. KG · Fritz-Müller-St r. 6-8 · D-74653 Ingelfingen-Criesbach · Тел.: +49 (0) 7940/123-0 · Телефакс: +49 (0) 7940/123-224
info@gemu.de · www.gemu-group.com

www.AlfaKlapan.ru - поставка дисковых поворотных затворов Gemu