

Электромагнитный клапан, металлический

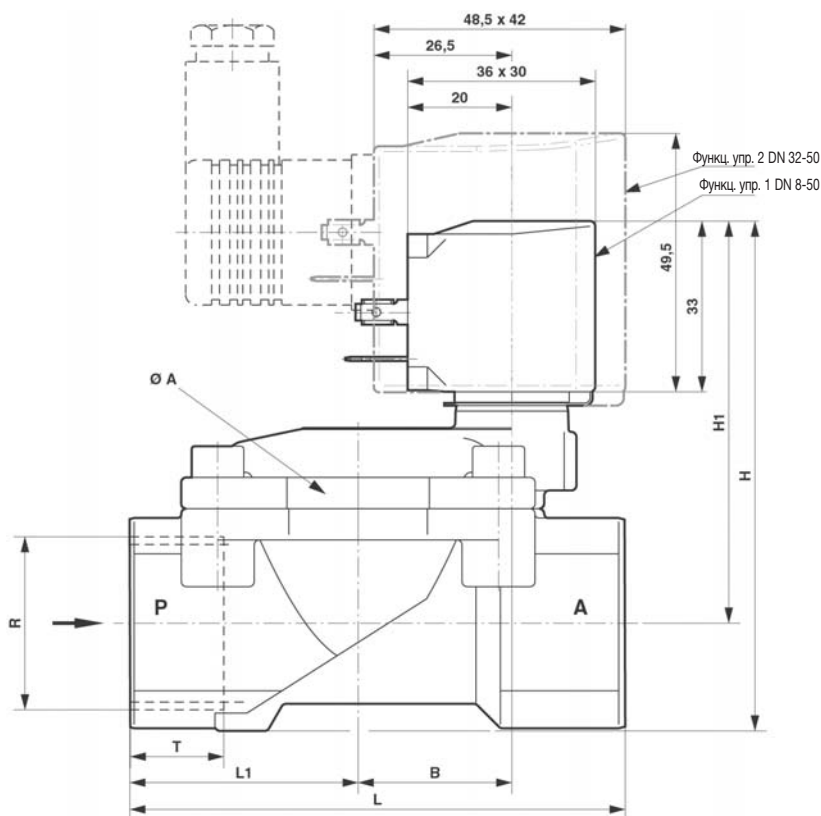
Конструкция

2/2-ходовой электромагнитный клапан GEMÜ 8258 с косвенным управлением имеет латунный корпус и съемный электропривод, защищенный эпоксидной смолой, армированной стекловолокном. Все детали, контактирующие с рабочей средой, выполнены из нержавеющей стали, NBR, PVDF или латуни.

Преимущества

- Малое потребление мощности
- Высокая пропускная способность
- Амортизация закрытия
- Простая и компактная конструкция
- Замена магнита без инструмента
- Дополнительно ручное аварийное управление

Размерный чертеж GEMÜ 8258 с внутренней резьбой DIN



Размеры корпуса GEMÜ 8258 с внутренней резьбой DIN (мм)

ø A	B	H	H1	L	L1	R	T
44	19,5	78,5	67,0	60	27,5	G 1/4	12,0
44	19,5	78,5	67,0	60	27,5	G 3/8	12,0
44	19,5	81,0	67,0	67	31,0	G 1/2	14,0
50	24,0	88,0	71,5	80	36,5	G 3/4	16,0
62	29,5	97,5	77,0	95	44,0	G 1	18,0
92	44,5	124,5	95,5	132	60,0	G 1 1/4	20,0
92	44,5	124,5	95,5	132	60,0	G 1 1/2	22,0
109	54,5	142,5	108,0	160	74,0	G 2	24,0



Технические характеристики

Потребляемая мощность

Работа с переменным током:

Притягивание		
DN 8 - 50	Функция управления 1	15 ВА
DN 8 - 25	Функция управления 2	15 ВА
DN 32 - 50	Функция управления 2	45 ВА
Удержание		
DN 8 - 50	Функция управления 1	12 ВА
DN 8 - 25	Функция управления 2	12 ВА
DN 32 - 50	Функция управления 2	35 ВА

Работа с постоянным током:

Притягивание		
DN 8 - 50	Функция управления 1	8 Вт
DN 8 - 25	Функция управления 2	8 Вт
DN 32 - 50	Функция управления 2	18 Вт
Удержание		
DN 8 - 50	Функция управления 1	7 Вт
DN 8 - 25	Функция управления 2	7 Вт
DN 32 - 50	Функция управления 2	17 Вт

Класс защиты

IP 65

Допустимые отклонения напряжения

±10 % согласно VDE 0580

Продолжительность включения

100 % ПВ (Продолжительность включения)

Температура окружающей среды

-10° ... +50°C

Доп. температура рабочей среды

-10° ... +90°C

Более высокие температуры по запросу

Макс. доп. вязкость рабочей среды

25 сСт

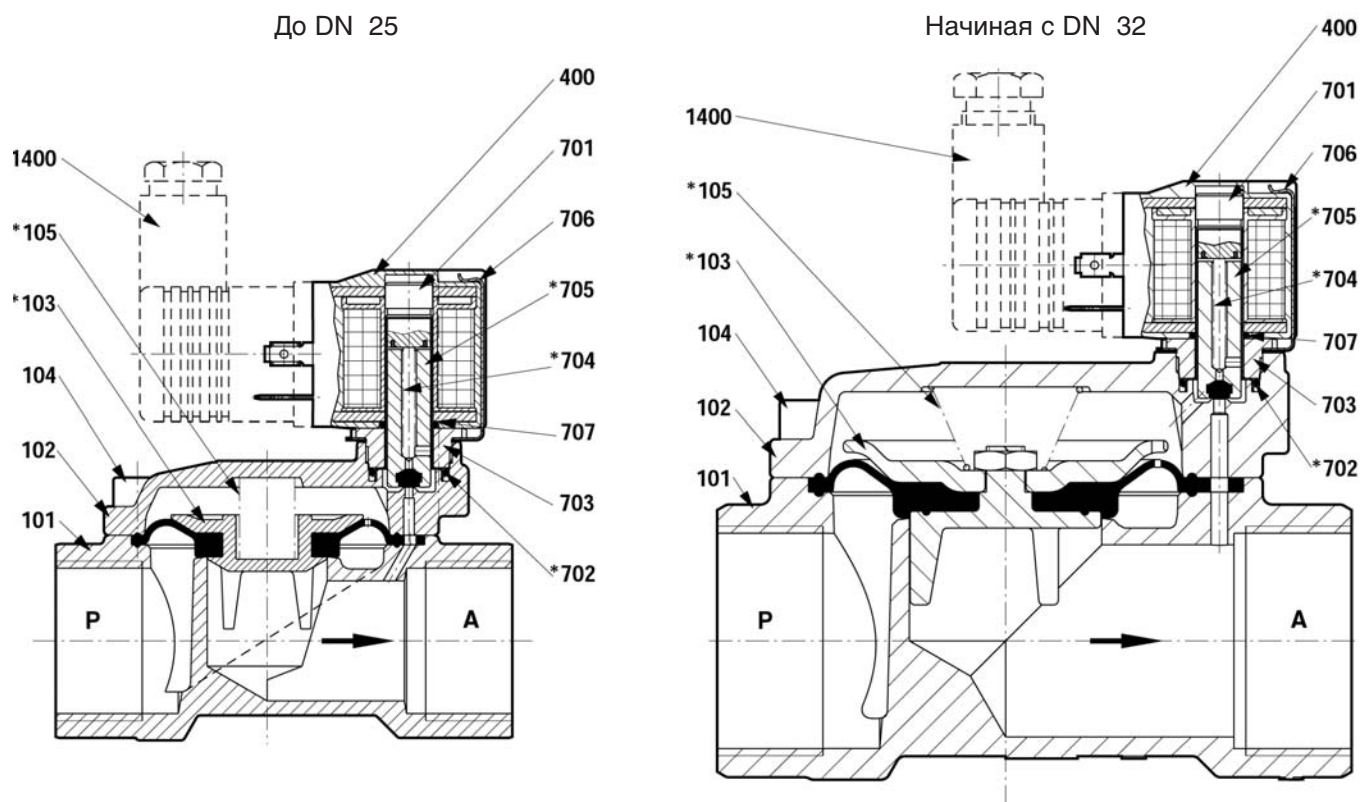
Примечание

Для загрязненной рабочей среды рекомендуется установка перед устройством уловителя загрязнений (по запросу)

Монтажное положение

Произвольное, рекомендуется устанавливать электромагнит вертикально вверх

Вид в разрезе GEMÜ 8258



- 101 Корпус клапана
- 102 Крышка корпуса клапана
- *103 Мембрана
- 104 Цилиндрический винт
- *105 Прижимная пружина

- 400 Корпус электромагнита
- 701 Втулка магнита
- *702 Кольцевой уплотнитель
- 703 Резьбовая шпилька
- *704 Прижимная пружина

- *705 Якорь
- 706 Пружинная скоба
- 707 Кольцевой уплотнитель
- 1400 Разъем устройства (в комплекте)

Все отмеченные звездочкой (*) детали входят в соответствующий комплект быстроизнашивающихся деталей. При заказе запасных частей необходимо полностью указывать номер заказа клапана.

Данные для заказа

Номинальный размер (мм)	Соединение с внутренней резьбой		Рабочее давление* (бар)	Значение K_v (м³/ч)	Масса (кг)
	Код 1	Код 31			
8	G 1/4	1/4" NPT	0,1 - 16	1,9	0,47
10	G 3/8	3/8" NPT	0,1 - 16	3,0	0,45
12	G 1/2	1/2" NPT	0,1 - 16	3,8	0,50
20	G 3/4	3/4" NPT	0,1 - 16	6,1	0,65
25	G 1	1" NPT	0,1 - 16	9,5	0,95
32	G 1 1/4	1 1/4" NPT	0,1 - 10 (16**)	23,0	2,73
40	G 1 1/2	1 1/2" NPT	0,1 - 10 (16**)	25,0	2,53
50	G 2	2" NPT	0,1 - 10 (16**)	41,0	3,85

* Рабочее давление действует при свободном отводе. В закрытой системе перепад давления Δp между входом и выходом должен составлять не менее 0,1 бар.

** DN 32-50: Более высокие значения давления по запросу. Для DN 32 - 50, функция управления 2 (нормально открытый)

Форма корпуса	Код
Проходной	D

Функция управления	Код
Нормально закрытый	1
Нормально открытый	2

Соединение	Код
Внутренняя резьба DIN ISO 228	1
Внутренняя резьба NPT	31

Подключаемое напряжение / частота сети	Вольт / Гц
Постоянное напряжение, стандартное: 24 В Другие напряжения по запросу.	
Переменное напряжение, стандартное: 24, 110, 230 В / 120, 220 В /	Частота сети: 50 Гц 60 Гц

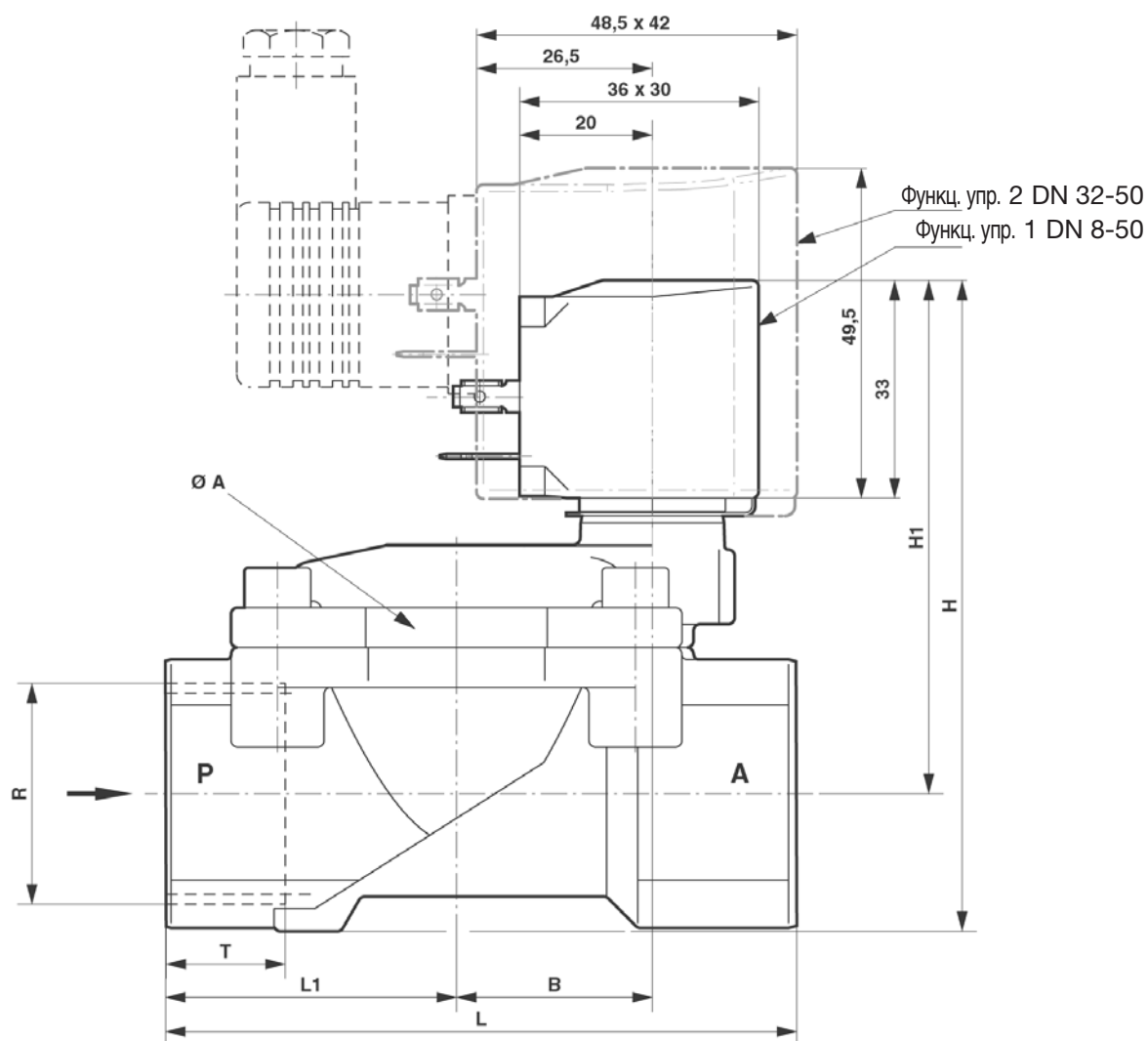
Материал корпуса клапана	Код
Латунь Ms	12

Материал уплотнения	Код
NBR (Пербунал)	2
Дополнительные материалы уплотнения по запросу	

Дополнительные исполнения	Номер К
Нормально закрытый, с аварийным ручным управлением	6005
Электромагнит EEx m II T4	6419

Пример заказа	8258	25	D	1	12	2	1	230	50	6005
Тип	8258									
Номинальная длина (мм)		25								
Форма корпуса (код)			D							
Соединение (код)				1						
Материал корпуса клапана (код)					12					
Материал уплотнения (код)						2				
Функция управления (код)							1			
Подключаемое напряжение (Вольт)								230		
Частота сети (Гц)									50	
Дополнительное исполнение (Код)										6005

Размерный чертеж GEMÜ 8258 с внутренней резьбой NPT



Размеры корпуса GEMÜ 8258 с внутренней резьбой NPT (мм)

Ø A	B	H	H1	L	L1	R	T
44	19,5	78,5	67,0	60	27,5	1/4" NPT	10,0
44	19,5	78,5	67,0	60	27,5	3/8" NPT	10,5
44	19,5	81,0	67,0	67	31,0	1/2" NPT	13,5
50	24,0	88,0	71,5	80	36,5	3/4" NPT	14,0
62	29,5	97,5	77,0	95	44,0	1" NPT	17,0
92	44,5	124,5	95,5	132	60,0	1 1/4" NPT	17,0
92	44,5	124,5	95,5	132	60,0	1 1/2" NPT	17,0
109	54,5	142,5	108,0	160	74,0	2" NPT	17,5



GEMÜ® ПРОИЗВОДСТВЕННЫЙ ОТДЕЛ КЛАПАНЫ,
ИЗМЕРИТЕЛЬНЫЕ И РЕГУЛИРУЮЩИЕ СИСТЕМЫ