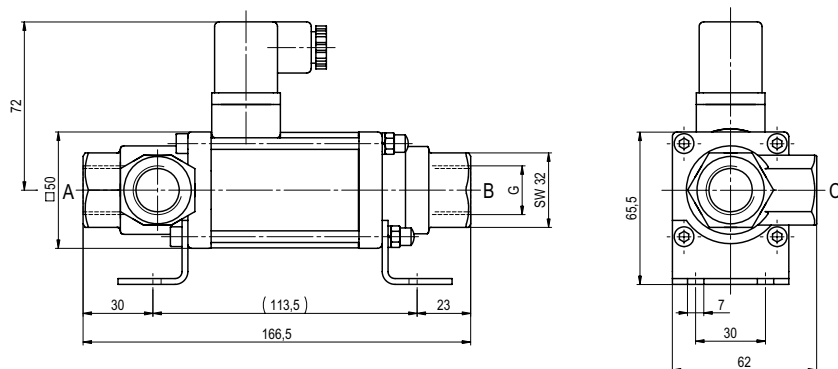


ТИП МК 10 DR

функция: **NC**
без напряжения закрыт (A ► B)



ТИП МК 10 DR

функция: **NO**
без напряжения открыт (A ► B)

